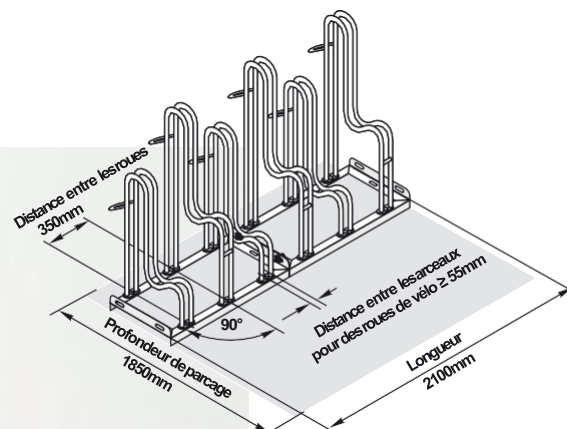


Noventis viscom



VELOPARC

VELOPARC - 4000



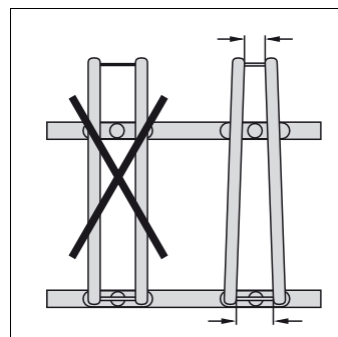
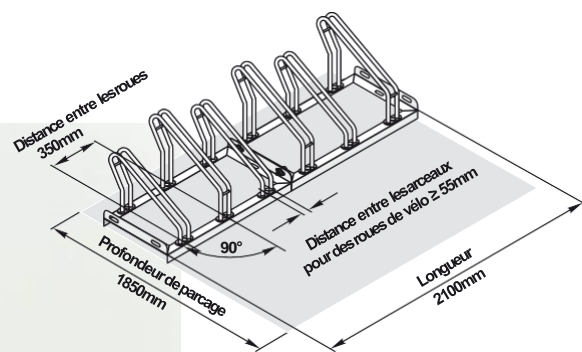
Stabilité accrue grâce aux arceaux élevés

- Stabilité accrue pour le vélo
- Economique en place grâce au parcage alternatif haut et bas (distance roues 350mm)
- Construction en acier zingué (anti-corrosion) avec de solides arceaux vissés
- Prévu pour le montage en ligne et pour l'ancrage au sol
- Convient également aux Mountain-bikes pour une largeur de roues jusqu'à 55mm
- Expédition économique en kit avec notice de montage

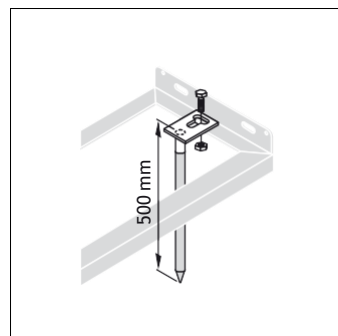
VELOPARC 4000 - parcage unilatéral, 90°		4053	4054	4055	4056
	Longueur / Nombre de places	1050mm / 3	1400mm / 4	1750mm / 5	2100mm / 6
	zingué	CHF189.-	CHF258.-	CHF320.-	CHF376.-

Prix en CHF net, sans la TVA. Frais de port en sus (CHF 16.- / colis).

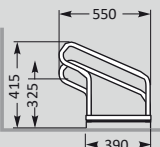
VELOPARC - 2000

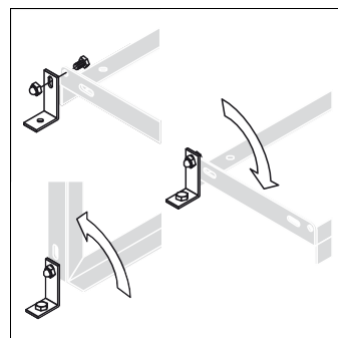


- Type le plus vendu, robuste, design agréable et apprécié
- Econome en place grâce au parcage alternatif haut et bas (distance roues 350mm)
- Construction en acier zingué à chaud stable avec des arceaux solides
- Forme optimisée, arrière plus étroit pour un parcage stable
- Prévu pour le montage en ligne et pour l'ancrage au sol
- Convient également aux Mountain-bikes avec une largeur de roue jusqu'à 55mm
- Expédition économique en kit avec notice de montage



Ancrage zingué, (set de 2 pcs)

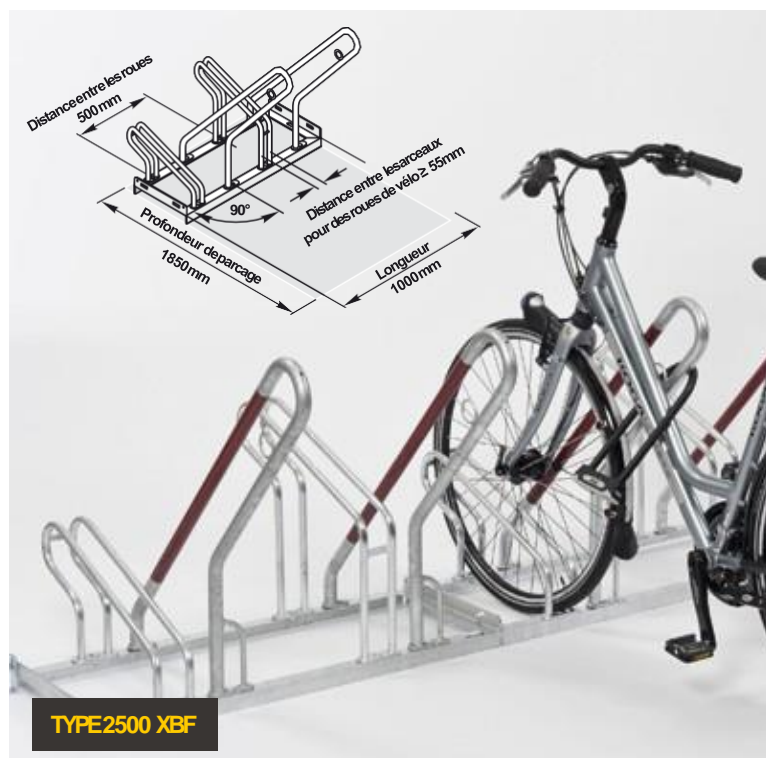
VELOPARC 2000 - parcage unilatéral, 90°	Type 2053	Type 2054	Type 2055	Type 2056
Nombre de places	3	4	5	6
Longueur en mm	1050	1400	1750	2100
	CHF151.-	CHF199.-	CHF243.-	CHF289.-



Equerre d'ancrage zinguée (Set de 2 pcs)

Prix en CHF net, sans la TVA. Frais de port en sus (CHF 16.- / colis).

VELOPARC - 2500 & 2500 XBF



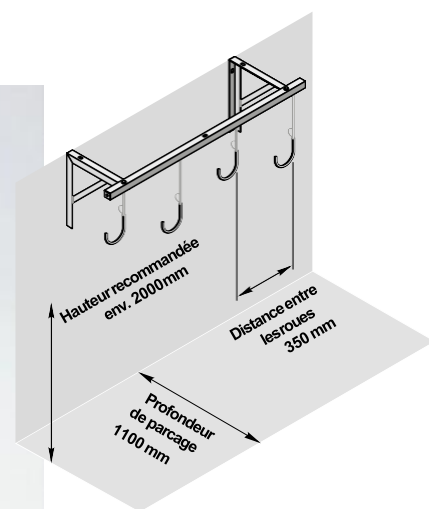
- Arceaux avec manchon de protection en rouge
- Empêche le vélo de chuter et par conséquent la détérioration des roues
- Sécurité anti-vol optimisée grâce à l'anneau d'attache
- Economique en place grâce au parcage alternatif haut et bas (distance roues 350mm)
- Réalisation en version zinguée ou couleur RAL
- Convient également aux Mountain-bikes pour une largeur de roues jusqu'à 55mm
- Prévu pour le montage en ligne et pour l'ancrage au sol
- Expédition économique en kit avec notice de montage



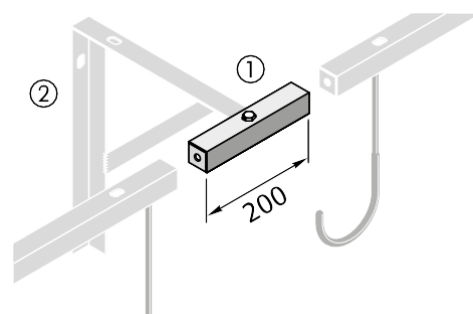
VELOPARC 2500 - parcage unilatéral, 90°		Type 2502	Type 2504	Type 2506
	Longueur / Nombre de places	700mm / 2	1400mm / 4	2100mm / 6
	zingué	CHF309.-	CHF607.-	CHF916.-
VELOPARC 2500 XBF - parcage unilatéral, 90°		Type 2502 XBF	Type 2504 XBF	Type 2506 XBF
	Longueur / Nombre de places	1000mm / 2	2000mm / 4	3000mm / 6
	zingué	CHF384.-	CHF743.-	CHF1'130.-

Prix en CHF net, sans la TVA. Frais de port en sus.

VELOPARC - 3800 (version murale ou suspendue)



- Convient pour tous les vélos avec largeur de roues jusqu'à 65mm
- Economique en place grâce à la suspension alternative haut et bas (distance roues 350mm)
- Construction en acier zingué à chaud
- Protection plastifiée des arceaux en rouge
- Fixation murale ou au plafond
- Oeillet de sécurité
- Hauteur d'installation du crochet recommandée 2000mm
- Encombrement du vélo suspendu env 1100mm
- Expédition économique en kit avec notice de montage



1. Pièce de raccordement pour une extension en ligne (L=200mm)

2. Traverse murale

	VELOPARC 3800 Fixation au plafond	3802	3803	3804	3806	3808
	Nombre de vélos	2	3	4	6	8
	Longueur en mm	500	850	1200	1900	2600
	zingué	CHF94.-	CHF137.-	CHF164.-	CHF215.-	CHF290.-
	VELOPARC 3800 Fixation murale	3872	3873	3874	3876	3878
	Nombre de vélos	2	3	4	6	8
	Longueur en mm	500	850	1200	1900	2600
	zingué	CHF141.-	CHF187.-	CHF213.-	CHF297.-	CHF392.-

VELOPARC - T



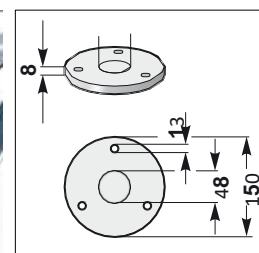
- Adapté pour tous types et dimensions de vélo
- Sécurité contre le vol optimisée grâce à l'anneau d'attache
- Acier tubulaire Ø48mm zingué à chaud résistant à la corrosion
- Fixation à boulonner au sol ou à sceller (à choix)
- Expédition économique en kit avec notice de montage
- Double économie en cas de transport par set de 3 pièces

VELOPARC T	Ancré dans le béton	Type 10	T.20	Boulonné au sol	T.11	T.21
	Longueur (mm)	750	1000		750	1000
	1 pièce	116.-	122.-		130.-	146.-
	3 pièces	301.-	317.-		330.-	377.-

Prix en CHF net, sans la TVA. Frais de port en sus.



Possibilité de sécuriser l'ensemble du vélo



Variante : Plaques de fixation à boulonner au sol

VELOPARC - 4000 BR (Ballon-bikes 64mm)

- Support à vélo pour une stabilité accrue de vélo
- Ce râtelier à vélo est économe en place grâce au parpage alternatif haut et bas (distance roues élargie à 390mm)
- Portes vélo en acier zingué (anti-corrosion) avec de solides arceaux vissés
- Prévu pour le montage en ligne et pour l'ancrage au sol
- Cet étrier à vélo convient également aux Ballon-bikes et Mountain-bikes pour une largeur de roues jusqu'à 64mm.
- Livré en kit. Vis et notice de montage annexées.



VELOPARC 4000 BR - parpage unilatéral, 90°				
Longueur / Nombre de places	780mm/ 2	1170mm/ 3	1560mm/ 4	1970mm/ 5
zingué	CHF215.-	CHF290.-	CHF383.-	CHF515.-

Prix en CHF net, sans la TVA. Frais de port en sus (CHF 16.- / colis).



Sous réserve de modifications. VPF012022