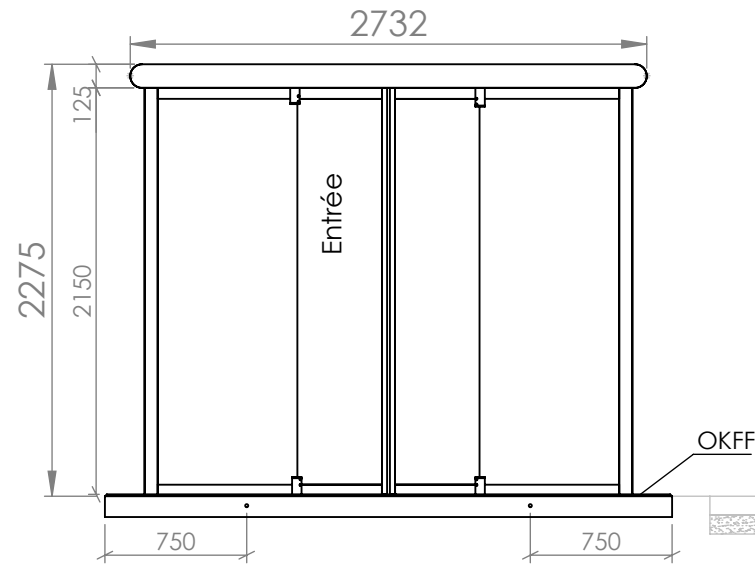
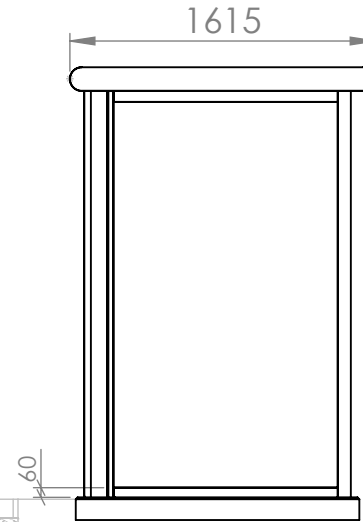


Réservation coffrage pour le socle de fondation livré



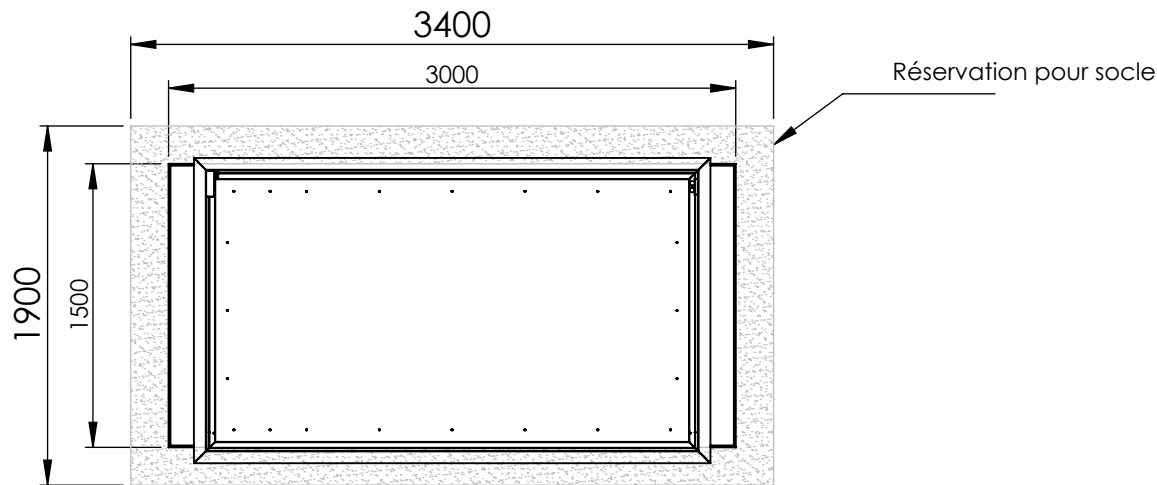
Vue de face



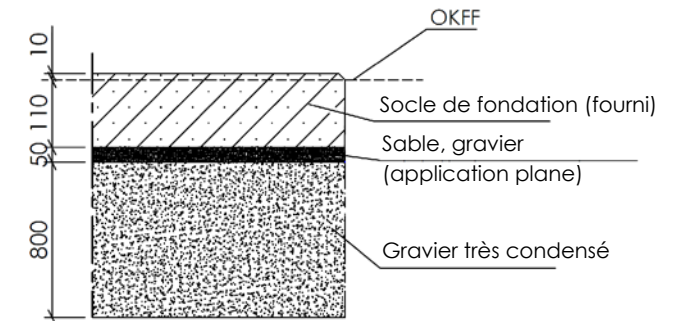
Vue de côté gauche

Préparer le sol suffisamment porteur et hors gel (80cm), à niveau avec une tolérance de max. 5mm.

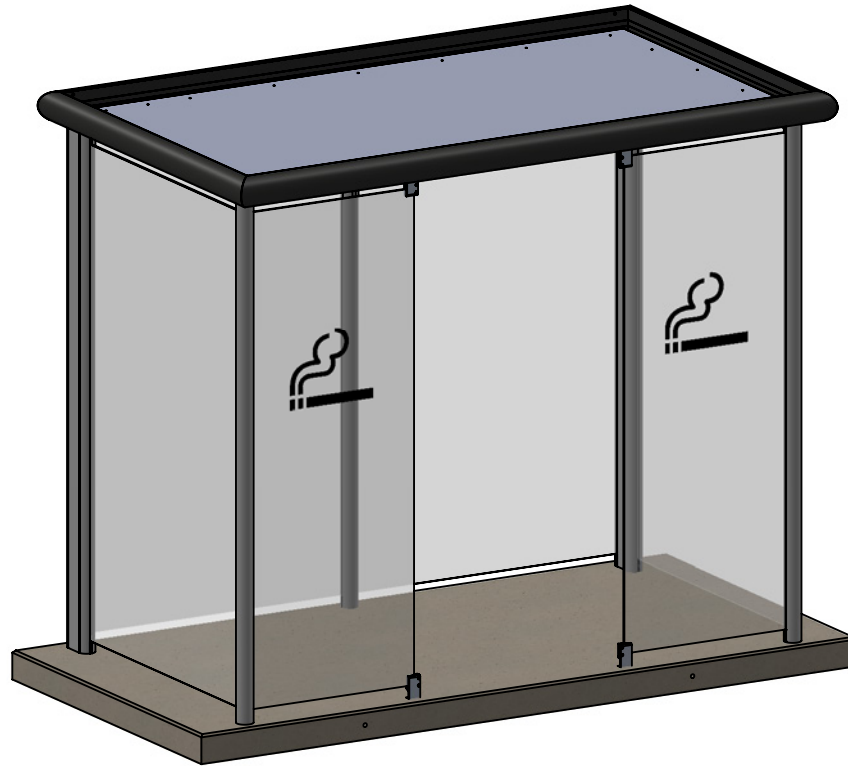
Bitte Beachten! Änderungen nach der Freigabe gehen zu Lasten des Auftraggebers!	Verantwortlich geprüft und zur Ausführung freigegeben!	
	Datum	Name
Die Maße sind bei der Freigabe zu prüfen		



Vue de dessus



		Zeichnungs-Nr.:	
		Benennung: RK-R6- Fertigfundament- OKFF	
Für diese Zeichnung behalten wir uns alle Rechte vor. Ohne unsere vorherige Zustimmung darf sie weder vervielfältigt noch Dritten zugänglich gemacht werden. Zuwiderhandlungen werden strafrechtlich verfolgt (DIN ISO 16016:2007-12)	Tag	05.12.2018	MASSSTAB:1:40 BLATT 1 VON 2
	Bearb.	Crynen	
	Änderung		
	Änderung		



Noventis viscom

Zeichnungs-Nr.:

Für diese Zeichnung behalten wir uns alle Rechte vor. Ohne unsere vorherige Zustimmung darf sie weder vervielfältigt noch Dritten zugänglich gemacht werden. Zuwiderhandlungen werden strafrechtlich verfolgt (DIN ISO 14016:2007-12)

Tag

05.12.2018

Bearb.

Crynen

Änderung

Änderung

Änderung

Benennung:  
RK-R6-  
Fertigfundament-  
OKFF

MASSSTAB:1:30

BLATT 2 VON 2