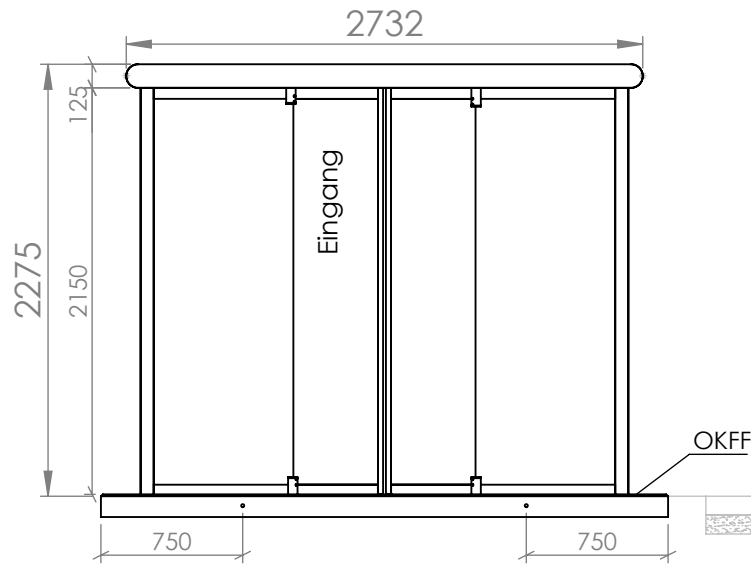


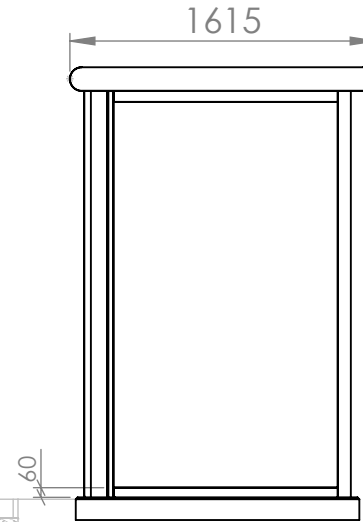
Vor Ort zu erstellende Auskoffering durch den Kunden. Betonplatte wird mitgeliefert.

Achtung! Alle Gründungsbauteile sind auf ausreichend tragfähigem und frostsicherem Baugrund zu errichten

Auskoffering eben und waagrecht ausführen!
Zulässige Abweichung max. 5mm

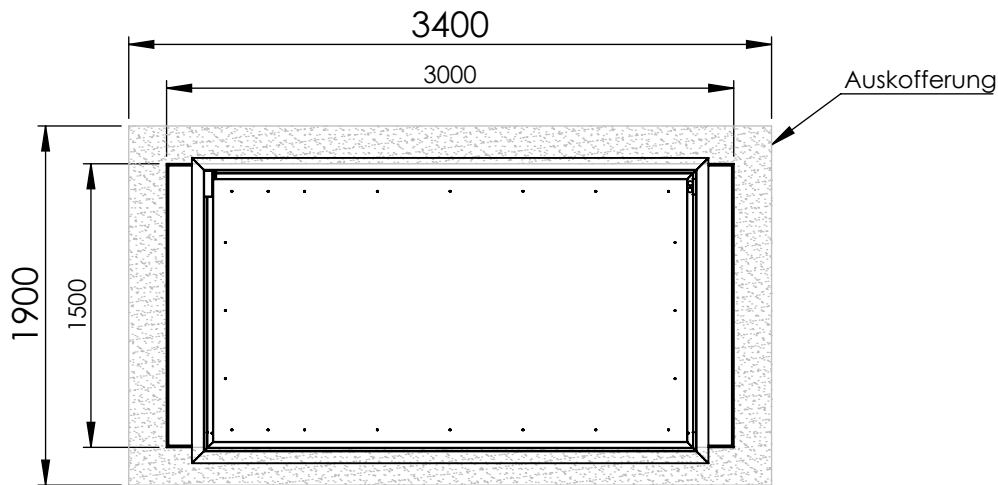


Vorderansicht

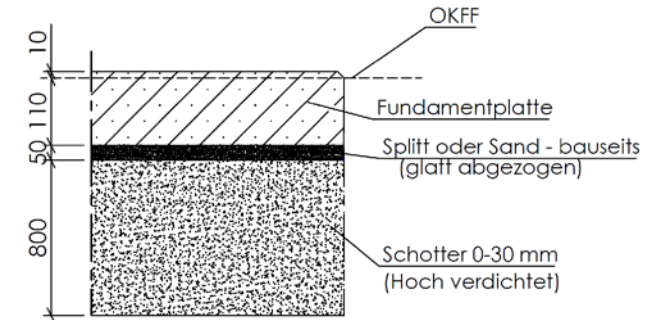


Seitenansicht Links

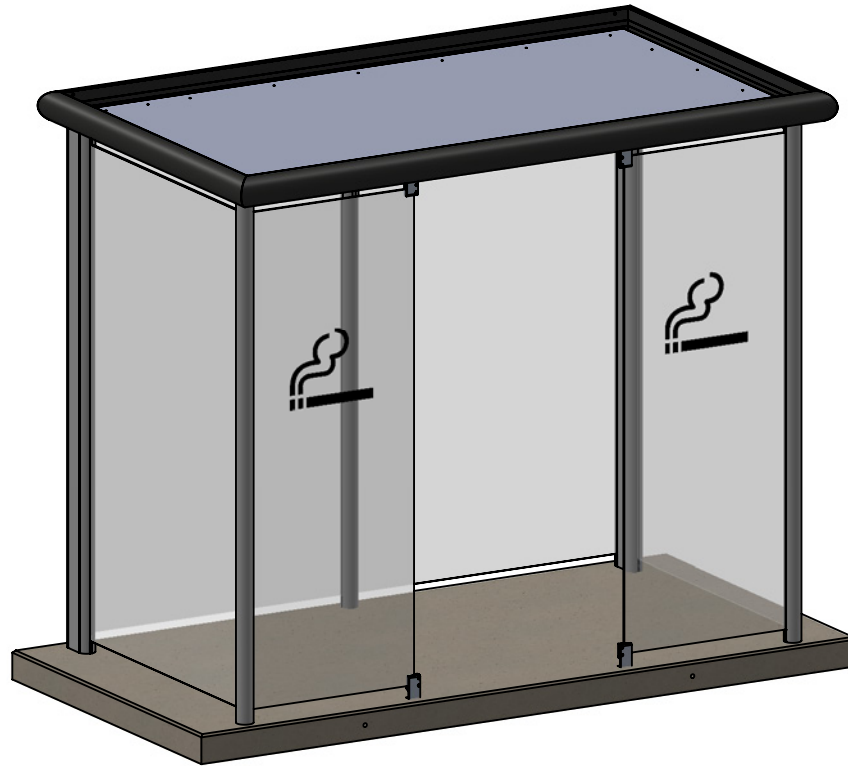
| | | |
|--|--|------|
| Bitte Beachten! Änderungen nach der Freigabe gehen zu Lasten des Auftraggebers! | Verantwortlich geprüft und zur Ausführung freigegeben! | |
| | Datum | Name |
| | Die Maße sind bei der Freigabe zu prüfen | |



Draufsicht



| | | | |
|---|----------|--|--------------------------------|
| | | Zeichnungs-Nr.: | |
| | | Benennung: RK-R6- Fertigfundament- OKFF | |
| Für diese Zeichnung behalten wir uns alle Rechte vor. Ohne unsere vorherige Zustimmung darf sie weder vervielfältigt noch Dritten zugänglich gemacht werden. Zuwiderhandlungen werden strafrechtlich verfolgt (DIN ISO 14016:2007-12) | Tag | 05.12.2018 | MASSSTAB:1:40 BLATT 1 VON 2 |
| | Bearb. | Crynen | |
| | Änderung | | |
| | Änderung | | |



Noventis viscom

Zeichnungs-Nr.:

Für diese Zeichnung behalten wir uns alle Rechte vor. Ohne unsere vorherige Zustimmung darf sie weder vervielfältigt noch Dritten zugänglich gemacht werden. Zuwiderhandlungen werden strafrechtlich verfolgt (DIN ISO 14016:2007-12)

| | |
|----------|------------|
| Tag | 05.12.2018 |
| Bearb. | Crynen |
| Änderung | |
| Änderung | |
| Änderung | |

Benennung:
RK-R6-
Fertigfundament-
OKFF

MASSSTAB:1:30

BLATT 2 VON 2