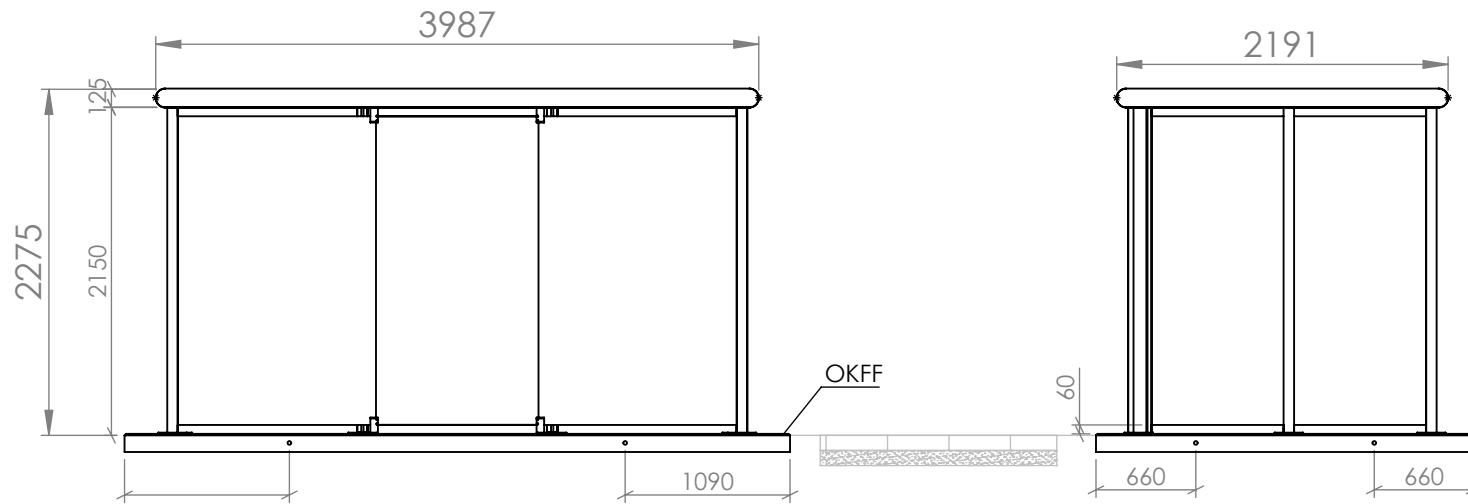


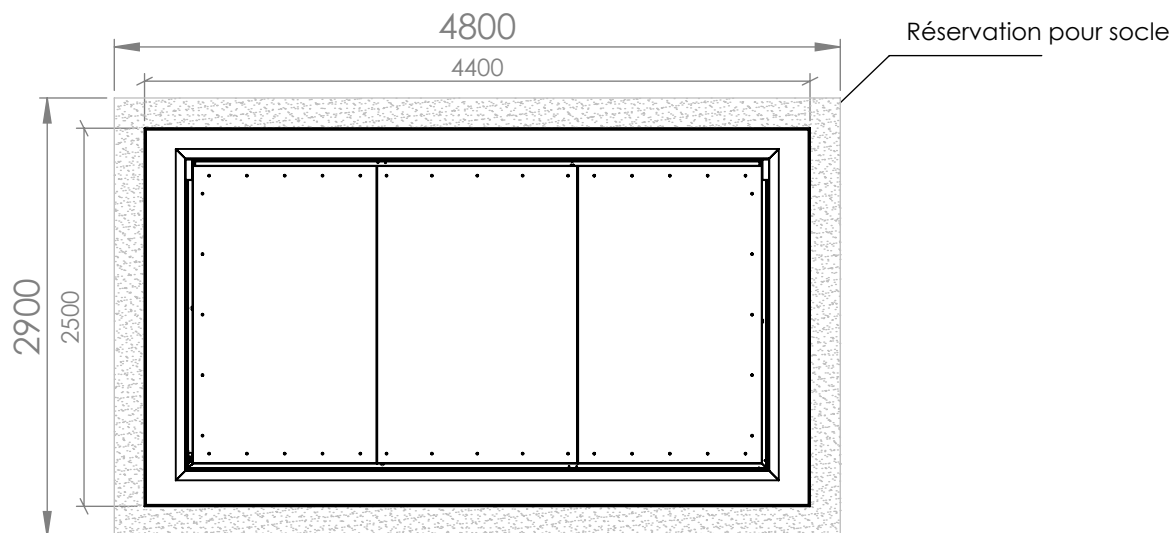
Réserve coffrage pour le socle de fondation livré

Préparer le sol suffisamment porteur et hors gel (80cm), à niveau avec une tolérance de max. 5mm.

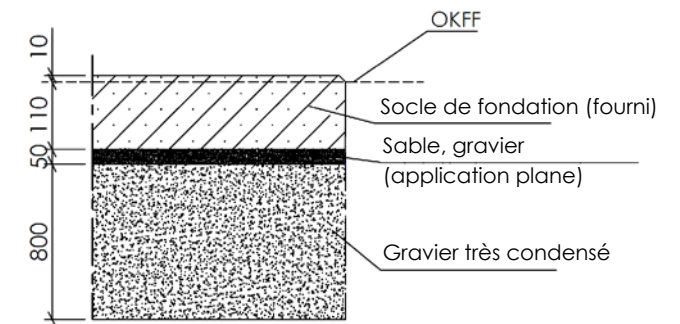


Vue de face

Vue de côté gauche



Vue de dessus



Noventis viscom

Zeichnungs-Nr.:

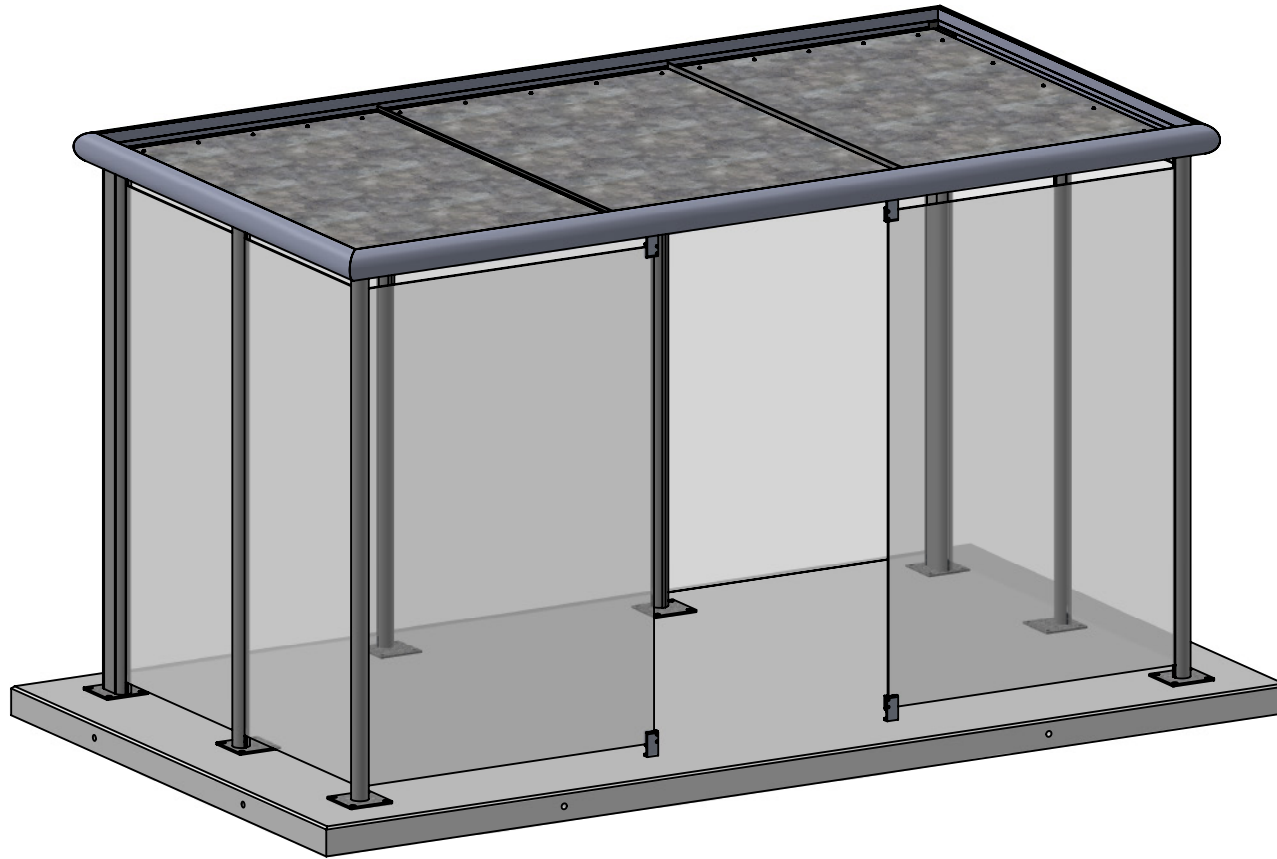
Für diese Zeichnung behalten wir uns alle Rechte vor. Ohne unsere vorherige Zustimmung darf sie weder vervielfältigt noch Dritten zugänglich gemacht werden. Zuwiderhandlungen werden strafrechtlich verfolgt (DIN ISO 16016:2007-12)

Tag	24.11.2017
Bearb.	Crynen
Änderung	
Änderung	
Änderung	

Benennung:
RK-R15-
Fertigfundament-
OKFF

MASSSTAB:1:50

BLATT 1 VON 2



Noventis viscom

Zeichnungs-Nr.:

Für diese Zeichnung behalten wir uns alle Rechte vor. Ohne unsere vorherige Zustimmung darf sie weder vervielfältigt noch Dritten zugänglich gemacht werden. Zuwiderhandlungen werden strafrechtlich verfolgt (DIN ISO 14016:2007-12)

Tag	24.11.2017
Bearb.	Crynen
Änderung	
Änderung	
Änderung	

Benennung:
RK-R15-
Fertigfundament-
OKFF

MASSSTAB:1:30

BLATT 2 VON 2