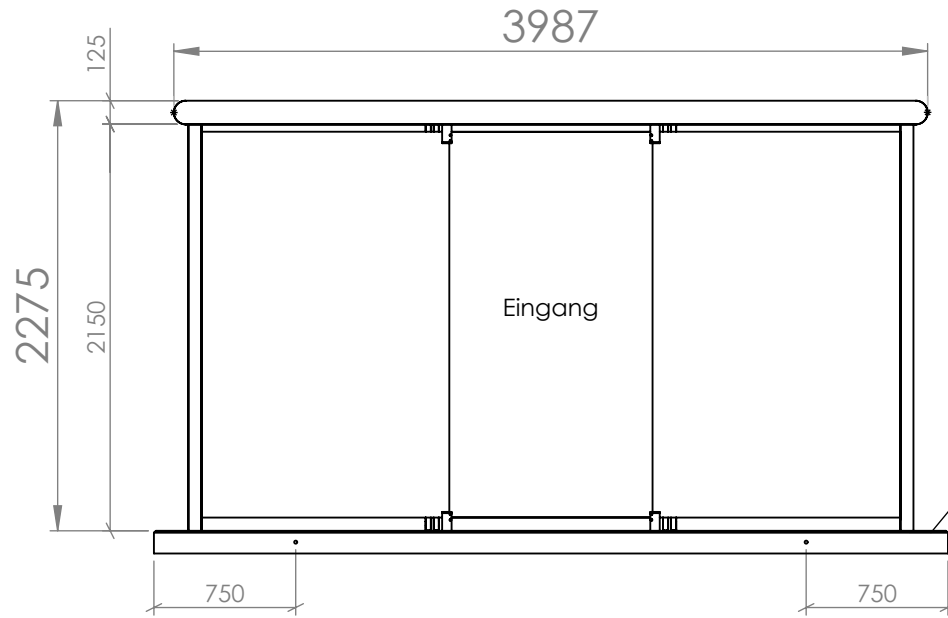


Vor Ort zu erstellende Auskoffering durch den Kunden. Betonplatte wird mitgeliefert.

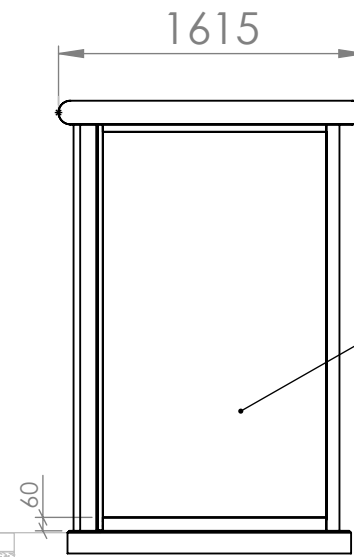
Achtung! Alle Gründungsbauteile sind auf ausreichend tragfähigem und frostsicherem Baugrund zu errichten

Auskoffering eben und waagrecht ausführen!
Zulässige Abweichung max. 5mm

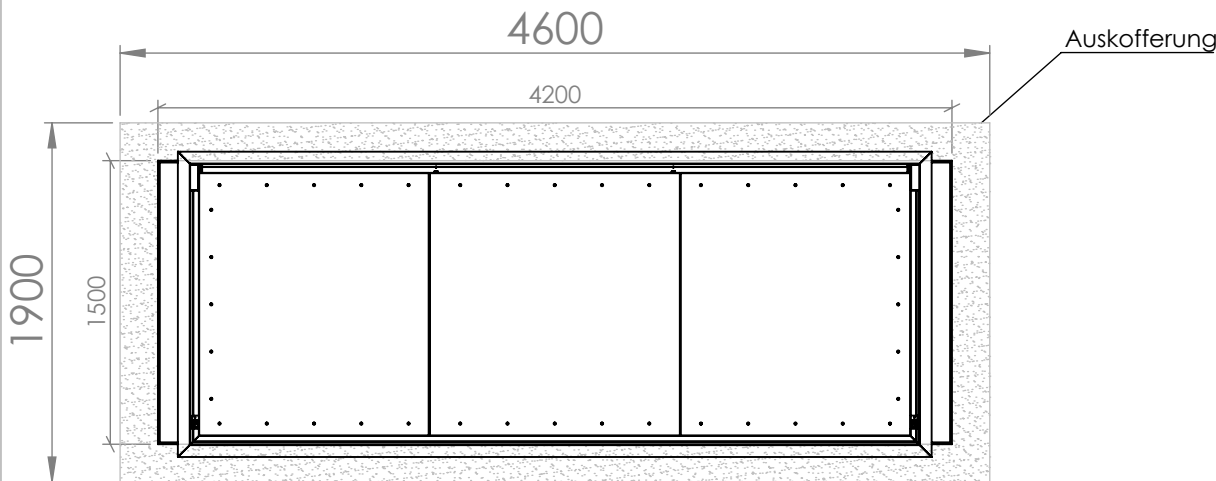
Der Untergrund ist frostfrei auszuführen
(ab Oberkante des Fußbodens min. 800mm tief)



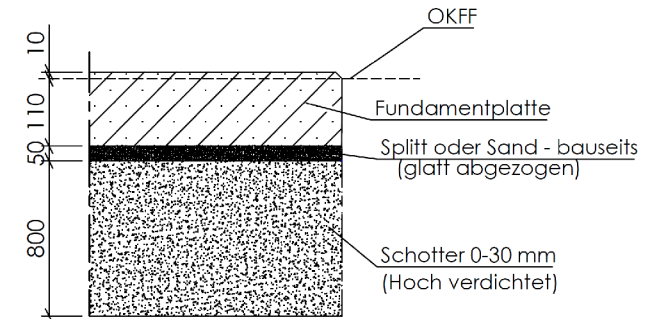
Vorderansicht



Seitenansicht
Links



Draufsicht

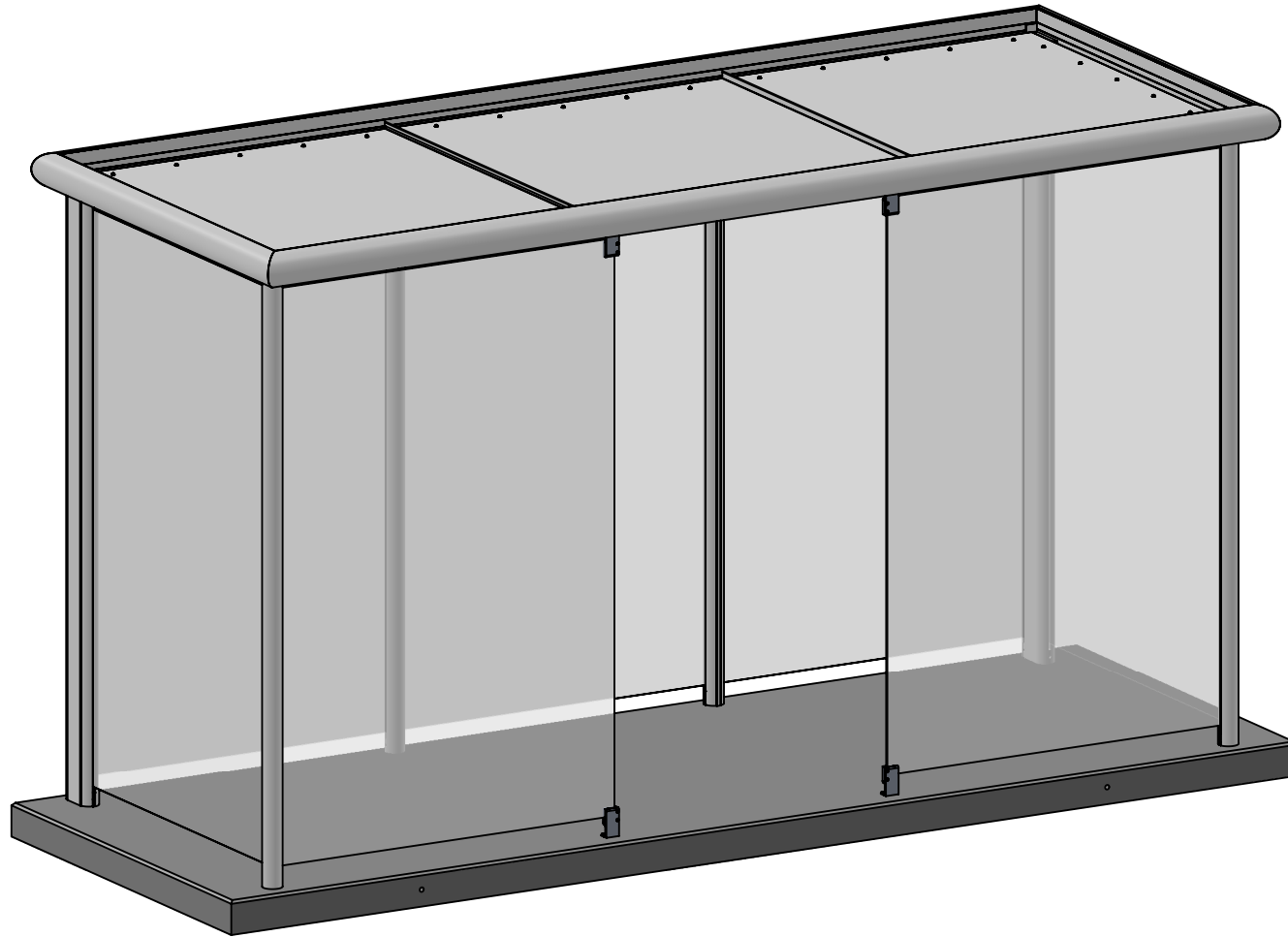


Bitte Beachten!
Änderungen nach der Freigabe gehen zu Lasten des Auftraggebers!

Verantwortlich geprüft und zur Ausführung freigegeben!

Datum _____ Name _____
Die Maße sind bei der Freigabe zu prüfen

		Zeichnungs-Nr.:	
		Benennung: RK-R10- Fertigfundament- OKFF	
Für diese Zeichnung behalten wir uns alle Rechte vor. Ohne unsere vorherige Zustimmung darf sie weder vervielfältigt noch Dritten zugänglich gemacht werden. Zuwiderhandlungen werden strafrechtlich verfolgt (DIN ISO 14016:2007-12)	Tag	07.11.16	MASSSTAB:1:40 BLATT 1 VON 2
	Bearb.	Tissen	
	Änderung		
	Änderung		



Noventis viscom

Zeichnungs-Nr.:

Für diese Zeichnung behalten wir uns alle Rechte vor. Ohne unsere vorherige Zustimmung darf sie weder vervielfältigt noch Dritten zugänglich gemacht werden. Zuwiderhandlungen werden strafrechtlich verfolgt (DIN ISO 16016:2007-12)

Tag	07.11.16
Bearb.	Tissen
Änderung	
Änderung	
Änderung	

Benennung:
RK-R10-
Fertigfundament-
OKFF

MASSSTAB:1:25

BLATT 2 VON 2