

### UNE SÉCURITÉ REMARQUABLE

Etriers de réglage marquants en forme de M.

### EXTENSIBLE À VOLONTÉ

Le système est prêt pour un assemblage en ligne et un montage au sol. Accessoires sur demande.



### PLUS D'ESPACE POUR LE GUIDON ET LE CONDUCTEUR

Position haute/basse alternée pour un réglage des roues peu encombrant. Double changement en cas de réglage bilatéral des vélos.

## Supports à vélos Multipark 8000

### Système multi-parcs avec arceaux doux

Les étriers de réglage en forme de M permettent de protéger particulièrement bien les jantes, les essieux et les freins à disque des vélos. La construction particulière du système de parking sur pied permet même de garer en marche arrière les vélos équipés de freins à disque à l'arrière. Cela rend ce système adapté à une utilisation dans les espaces de vente de vélos, facilitant le stationnement des vélos dans ces

environnements. Le réglage se fait de manière décalée en hauteur et, sur demande, des deux côtés, afin d'économiser un espace précieux. La profondeur de l'espace de rangement est d'environ 1 850 mm lorsque les roues sont réglées d'un côté, et d'environ 3 200 mm lorsque les roues sont réglées des deux côtés. Le Multiparker 8000 est livré rapidement par colis et peut être facilement monté sur place.

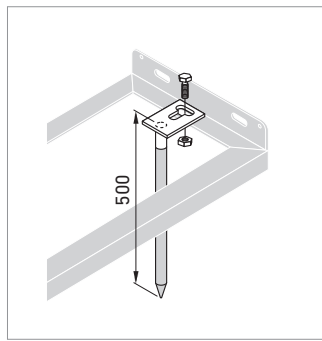
- + Construction en acier robuste et protégée contre la corrosion
- + Etriers de réglage innovants en forme de M
- + Jusqu'à 55 mm de largeur de pneu
- + Gain de place grâce au réglage en hauteur
- + Livraison rapide et bon marché



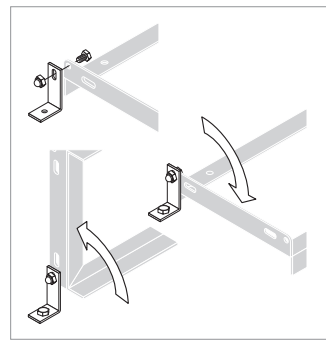
Au choix, également pour le réglage des roues des deux côtés.



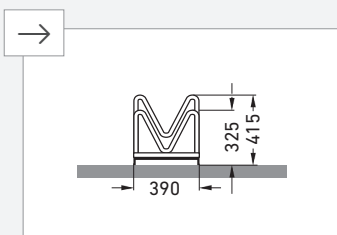
Pour des largeurs de pneus jusqu'à 55 mm ; préparé pour le raccordement en série.



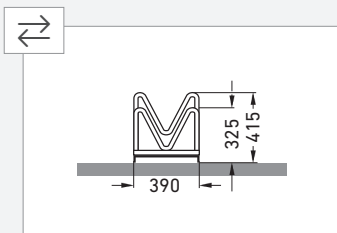
En option : ancrage au sol, galvanisé (set de 2).  
Numéro d'article : 105000003



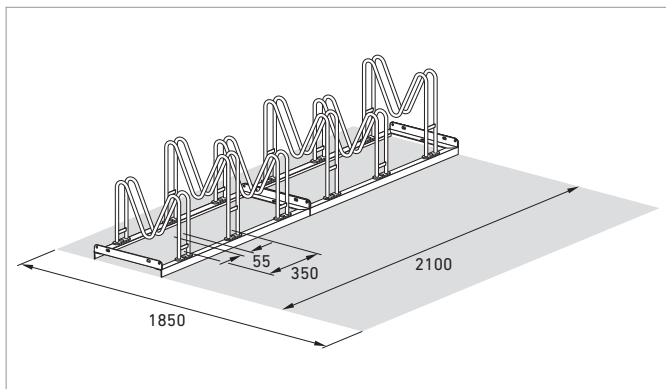
En option : équerre de montage au sol, galvanisée (lot de 2).  
Numéro d'article : 105000002



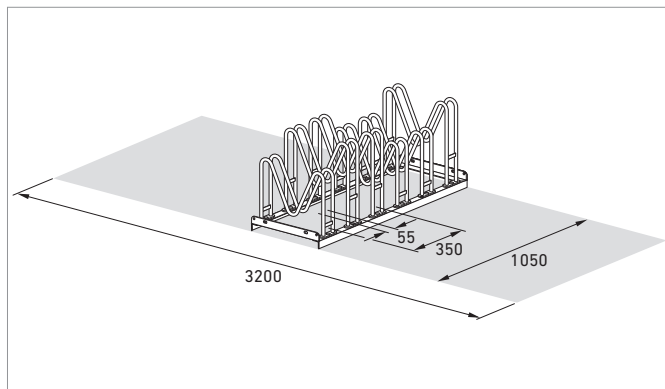
Nb de places	2	3	4	5	6
Largeur en mm	700	1050	1400	1750	2100
<b>Unilatéral</b>	<b>8052</b>	<b>8053</b>	<b>8054</b>	<b>8055</b>	<b>8056</b>
Galvanisé	105900001	105900002	105900003	105900004	105900005



Nb de places	4	6	8	10	12
Largeur en mm	700	1050	1400	1750	2100
<b>Bilatéral</b>	<b>8154</b>	<b>8156</b>	<b>8158</b>	<b>8160</b>	<b>8162</b>
Galvanisé	105900006	105900007	105900008	105900009	105900010



Modèle 8056



Modèle 8156