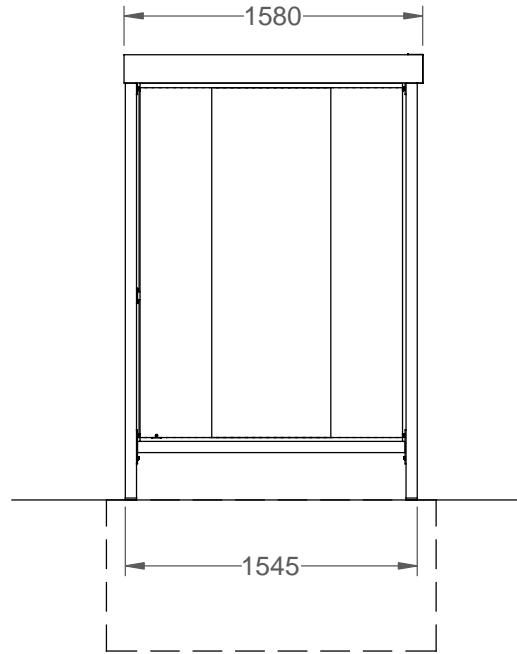
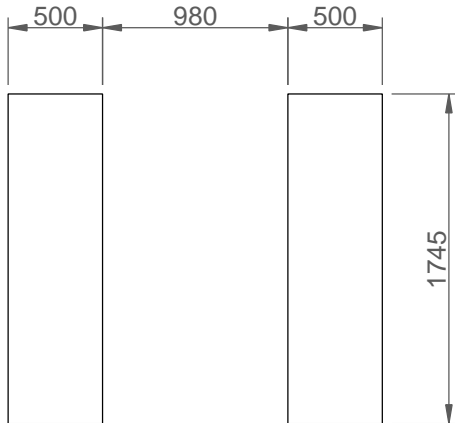
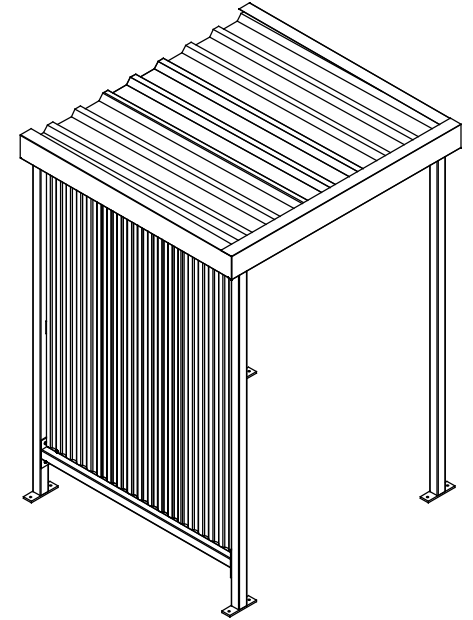


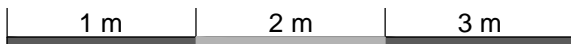
Vorderansicht



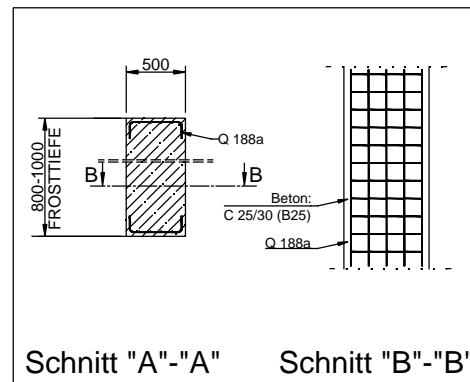
Seitenansicht



Fundamentplan



Streifenfundament



Schnitt "A"- "A"      Schnitt "B"- "B"

Fundamente eben und waagrecht ausführen!  
Zulässige Abweichung max. 5mm

**Achtung! Alle Gründungsbauteile sind auf ausreichend tragfähigem und frostsicherem Baugrund zu errichten**

**RAL 9002**

Für diese Zeichnung behalten wir uns alle Rechte vor. Ohne unsere vorherige Zustimmung darf sie weder vervielfältigt noch Dritten zugänglich gemacht werden. Zuwendungen werden strafrechtlich verfolgt. (DIN ISO 16016:2007-12)	Tag	03.03.2016	Zeichnungs-Nr.: <b>jena neutral Seiten- und Rückwand</b>  Benennung: Raucherüberdachung Ansichten Fundamentplan Modellreihe "Jena"
	Bearb.	Himmel	
	Änderung		
	Änderung		
	Maßstab		
	Kom.		