

CLEVER AUFHÄNGEN

Stabiler Anlehnbügel auf solider Grundplatte mit ummantelten Haken zum Schutz der Felge.

BIS IN DIE LETZTE ECKE

Hängeparksystem zur raumoptimierten Wandmontage mit unterschiedlichen Einstellwinkeln für Ihre Fahrräder.

IN REIHE AUFGEHANGEN

Zusätzlich zu dem 90° geraden Modell sind Varianten mit um 70° nach links oder rechts versetztem Einstellwinkel erhältlich zur optimalen Ausnutzung bestehender Flächen.

Fahrradständer Hängeparker 3900

Hängeparksystem zur raumoptimierten Wandmontage

Der Hängeparker 3900 besteht aus einer sehr stabilen Stahlkonstruktion aus Rundrohr mit einer massiven großflächigen Befestigungsplatte. Zwei unterschiedlich geformte Anlehnbügel fixieren das Vorderrad, das in einen kunststoffummantelten Haken eingehängt wird, wobei die empfindlichen Felgen vor Beschädigungen geschützt werden. Nutzbar für

Fahrräder aller Art mit allen Reifenbreiten. Um vorhandenen Raum noch besser ausnutzen zu können, stehen drei Versionen mit unterschiedlichen Einstellwinkeln zur Verfügung. Der empfohlene Montageabstand bei Verwendung mehrerer Parker in Reihe beträgt 650 mm.

- + Sehr stabile Stahlkonstruktion aus Rundrohr
- + Robuste, kunststoffummantelte Aufhänge-Haken
- + Für alle Fahrräder und Reifenbreiten geeignet
- + Minimaler Raumbedarf
- + Empfohlene Hakenhöhe ca. 2.000 mm



Die für die Wandmontage eingesetzten Dübel und Anker müssen einer Zuglast von 300 kg (3 kN) standhalten. Weitere Informationen erhalten Sie im Fachgeschäft. Der Fahrrad-Wandhalter ist für Fahrräder mit einem maximalen Gesamtgewicht von 30 kg geeignet.



Schutz vor Beschädigungen durch Kunststoffummantelung.



In drei Versionen erhältlich. 70° links, 90° gerade und 70° rechts.

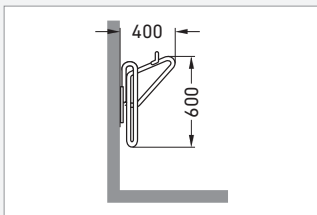


Beliebig erweiterbar.

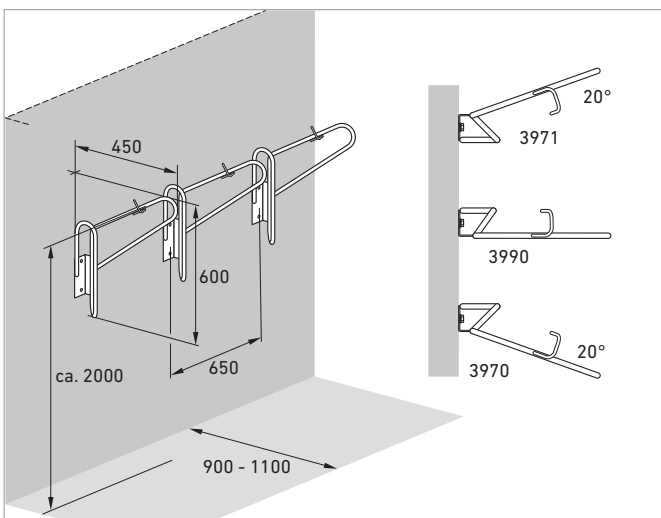


Für viele Fahrräder und Reifenbreiten geeignet.

Variantenreich



Einstellwinkel	70° links	70° rechts	90° gerade
Einstellplätze	1	1	1
Stellraumtiefe in mm	900	900	1100
Hängeparker	3970	3971	3990
Verzinkt	105700095	105700096	105700097



Modell 3990