

1 ... 2 ... EINPARKEN

Zusammenschrauben, aufstellen, fertig.
Auch als Mietversion erhältlich.

SICHER ABSTELLEN

Stahlösen zur Befestigung des
Fahrrads mittels Fahrradschloss
am Rahmen.



PLATZ FÜR ALLE

Auch hervorragend zum Abstellen und
Anschließen von Lastenrädern geeignet.

EINE RUNDE SACHE

Verletzungssichere Rundrohrkonstruktion
ohne Ecken und Kanten für noch mehr Sicherheit.

Fahrradanlehnbügel Fahrradanlehnsystem GALAXY

Zeitgemäßes, hochfunktionales Fahrradparksystem

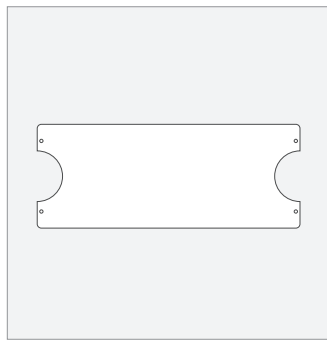
Das Anlehnsystem GALAXY steht von selbst und braucht keine Beton- und Fundamentarbeiten. Zusammenschrauben, aufstellen – fertig! Wer viele Stellplätze schaffen will, kommt damit schnell voran. Die Modelle 32-36 bieten zwischen vier und zwölf Einstellplätze, die platzsparend beidseitig angelegt sind. Sicherheit für die Fahrer bietet die verlet-

zungssichere Rundrohrkonstruktion ohne Ecken und Kanten; für die Fahrräder integrierte Stahlösen zur Aufnahme von Fahrradschlössern. GALAXY lässt sich zu fast unendlichen Reihenanlagen erweitern. Bei Bedarf kann ein optionales Werbeschild integriert werden.

- + Selbststehende, verschraubte Stahlrohrkonstruktion
- + Korrosionsschutz durch Verzinkung
- + Integrierte Befestigungsösen gegen Diebstahl
- + Vorbereitet für Reihenverbindung
- + Optionale Werbeschilder einsetzbar



Raumoptimiert für beidseitiges Einparken in Reihe.



Optionale, konturgeschnittene Werbetafeln zum einfachen Anbringen auf Anfrage erhältlich.

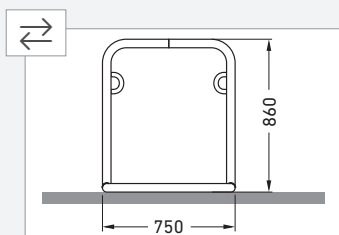


Optimierte Diebstahlsicherung: Befestigung am Fahrradrahmen.

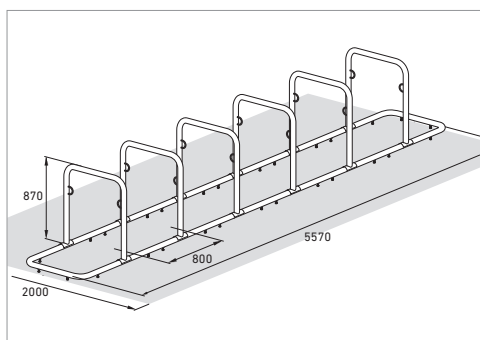


Versand schnell und preiswert per Paketdienst.

Variantenreich



Anzahl der Module	2	3	4	5	6
Anzahl der Einstellplätze	4	6	8	10	12
Breite in mm	2170	3020	3870	4720	5570
GALAXY	GALAXY 32	GALAXY 33	GALAXY 34	GALAXY 35	GALAXY 36
Verzinkt	105200025	105200029	105200003	105200004	105200005



Modell GALAXY 36