

SANFT GETRAGEN

Stabile, kunststoffummantelte Haken in RAL 3000 Feuerrot schützen vor Kratzern und Schrammen.

STARKE ARME

Hohe Traglasten von 30 kg nehmen auch schwere E-Bikes und Pedelecs auf.



3-FACH VORTEIL

Verstellbare Tragarme zur Anpassung an Ihr Fahrrad, einstellbarer Neigungswinkel und Einklappen der Halterungen bei Nichtnutzung.

Fahrradständer Fahrrad-Wandhalter 3730

Das perfekte Zuhause für hochwertige Fahrräder

Der Fahrradwandhalter 3730 besteht aus einer stabilen, feuerrot farbbeschichteten Stahlkonstruktion, die mit einer maximalen Traglast von 30 kg selbst die meisten Pedelecs aufnehmen kann und die zudem 3-fach variabel ist: Die verstellbaren und arretierbaren Tragarme können erstens individuell an nahezu jedes Fahrrad angepasst werden.

Zweitens lässt sich der Neigungswinkel einstellen. Drittens können die Tragarme nach deren Nutzung weggeschwenkt werden, um Raum zu sparen und Verletzungen vorzubeugen. Auch eine praktische Aufhängevorrichtung für einen Helm und Fahrradkleidung oder anderes Zubehör bringt dieser Wandhalter mit.

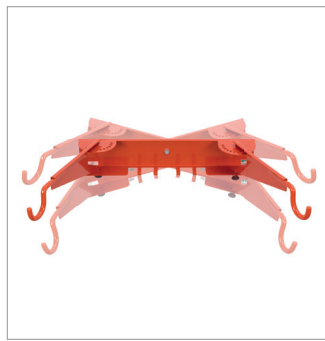
- + Stabile, 3-fach variable Stahlkonstruktion
- + Maximale Traglast 30 kg
- + Für fast alle Fahrräder und die meisten Pedelecs geeignet
- + Aufhängevorrichtung für Helm und Zubehör
- + Einfache Wandmontage



Die für die Wandmontage eingesetzten Dübel und Anker müssen einer Zuglast von 300 kg (3 kN) standhalten. Weitere Informationen erhalten Sie im Fachgeschäft. Der Fahrrad-Wandhalter ist für Fahrräder mit einem maximalen Gesamtgewicht von 30 kg geeignet.



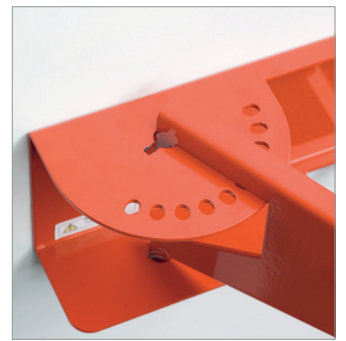
Verstellbare Tragarme.



Einstellbarer Neigungswinkel.

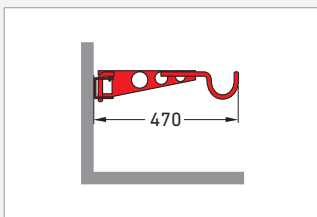


Platzsparend zusammenklappen wenn nicht benötigt.

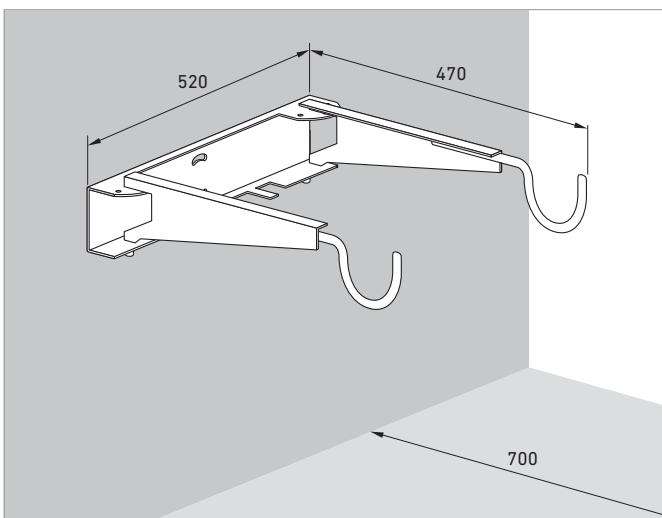


Tragarme arretierbar.

Variantenreich



Einstellplätze	1
Stellraumtiefe in mm	700
Fahrrad-Wandhalter	3730
Farbbeschichtet in RAL 3000 Feuerrot	105700126



Modell 3730