

VARIABLE

Les rails de guidage peuvent être monté de manière variable sur le côté ce qui libère le Rabdstand est sélectionnable.

LÉGER

L'aide au levage robuste avec amortisseur à gaz assure une mise en place sans problème au niveau supérieur.

DOUBLE DOUBLE

Au choix pour un réglage des roues sur un ou deux côtés pour encore plus d'efficacité.

RÉGLAGE ÉLEVÉ

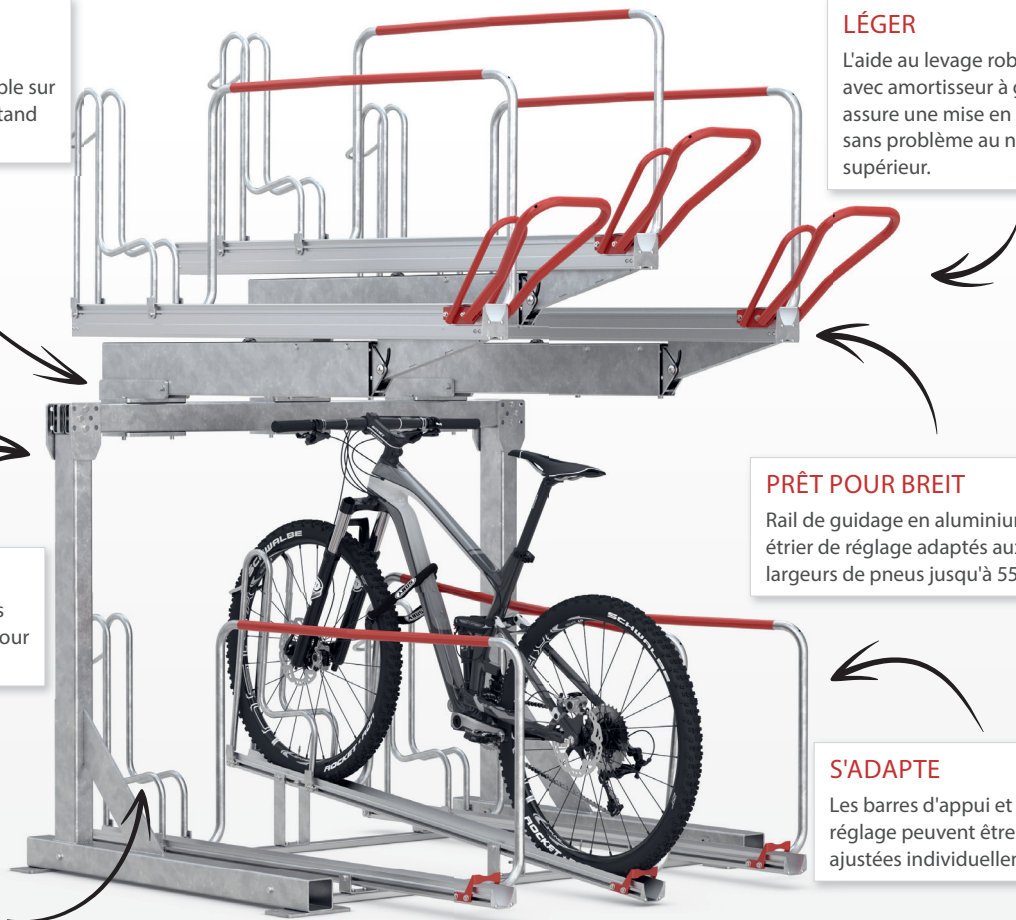
Prolongation verticale
Empêcher les étriers de réglage le pliage du vélo réglé.

PRÊT POUR BREIT

Rail de guidage en aluminium et étrier de réglage adaptés aux largeurs de pneus jusqu'à 55 mm.

S'ADAPTE

Les barres d'appui et de réglage peuvent être ajustées individuellement.



Supports à vélos

BikeHub double étage economy

Double de manière variable le nombre de places de stationnement

Grâce à son utilisation en deux niveaux, notre parking à deux étages vous permet de garer deux fois plus de vélos sur la même surface, ce qui est idéal lorsque l'espace disponible est limité. Il est idéal aussi bien pour le stationnement près de votre entreprise ou de votre résidence que pour une utilisation permanente dans l'espace public. Les étriers d'appui et de réglage sont réglables individuellement, ce qui permet au parking à deux niveaux de s'adapter à toutes les tailles de cadre

et d'optimiser l'utilisation de l'espace disponible de manière optimale. L'aide au levage robuste avec amortisseur à gaz garantit que même les vélos lourds peuvent être réglés sans problème. Un système antivol optimisé par une multitude de possibilités de connexion permet de garer sans crainte même les vélos de grande valeur. Convient aux largeurs de pneus jusqu'à 55 mm. Entraxe des roues jusqu'à 500 mm.

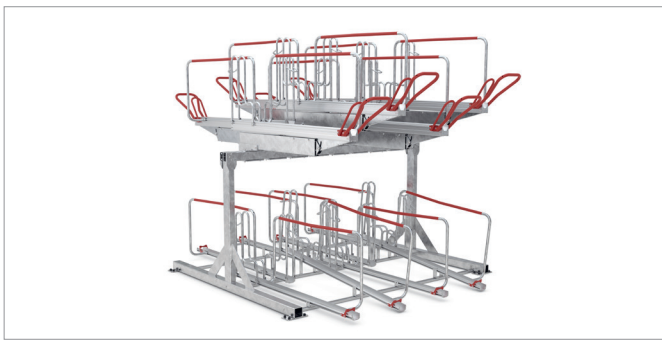
- + Stationnement peu encombrant grâce à une utilisation sur deux niveaux
- + Faible effort grâce à l'aide au levage
- + Installations avec un nombre quelconque d'emplacements sur demande
- + Convient pour des largeurs de pneus jusqu'à 55 mm
- + Au choix pour un réglage de la roue sur un ou deux côtés



BikeHub



Nécessite une hauteur de pièce libre d'au moins 2850 mm.



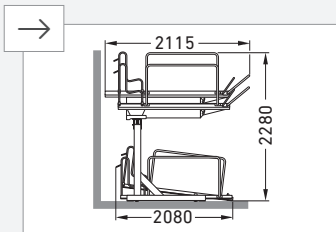
Utilisation optimale de l'espace grâce au rangement sur deux niveaux superposés. Des amortisseurs à gaz aident à se garer au niveau supérieur.



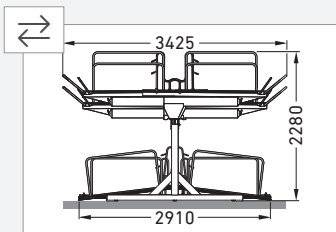
Position haute/basse alternée pour un stationnement peu encombrant.



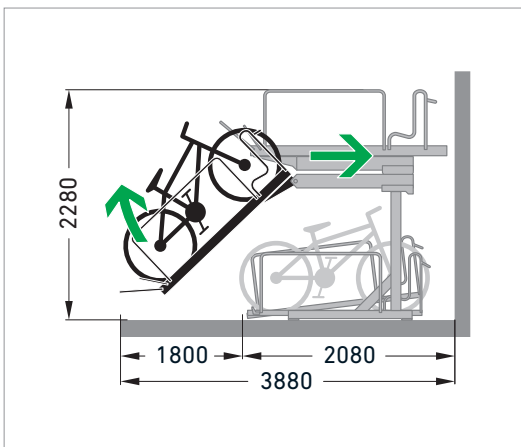
Stabilité sûre et multiples possibilités de raccordement grâce à des étriers de réglage et d'appui.



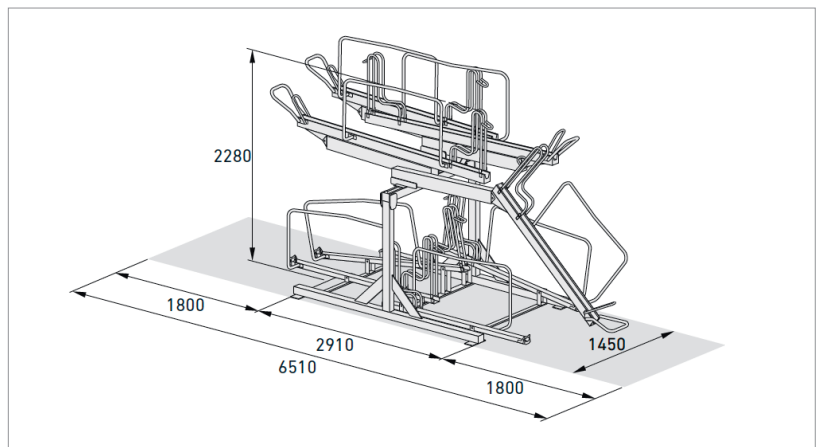
Nb de places	2	4	6	8	10
Largeur en mm	700	1200	1700	2200	2700
profondeur 2115 mm d'un côté	BikeHub Economy 1/02	BikeHub Economy 1/04	BikeHub Economy 1/06	BikeHub Economy 1/08	BikeHub Economy 1/10
Galvanisé	105600051	105600041	105600042	105600043	105600044



Nb de places	4	8	12	16	20	24
Largeur en mm	950	1450	1950	2770	3270	3770
Profondeur 3425 mm Bilatéral	BikeHub Economy 2/04	BikeHub Economy 2/08	BikeHub Economy 2/12	BikeHub Economy 2/16	BikeHub Economy 2/20	BikeHub Economy 2/24
Galvanisé	105600045	105600046	105600047	105600048	105600049	105600050



BikeHub Economy Profondeur avec espace de circulation



BikeHub Economy 2/08