

ABGESICHERT

Optimierte Diebstahlsicherung durch Befestigungsmöglichkeit an den integrierten Stahl-Rundösen.

SKALIERBAR

Einseitig, zweiseitig und durch Reihenverbindung beliebig erweiterbar.

ABSTAND HALTEN

Modellreihe 0500 XBF mit bis zu 540 mm Bügelabstand.

Fahrradständer Anlehnparkter 0500 XBF

Da fällt garantiert nichts um

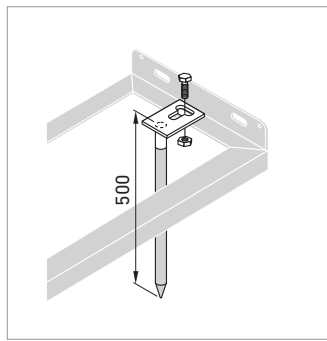
Der Anlehnparkter 0500 XBF zur Bodenmontage im Freien besteht aus einer robusten Stahlkonstruktion aus Rundrohr, ist korrosionsgeschützt und wertbeständig durch Verzinkung. Dank seiner funktionellen Anlehnbügel und einem kunststoffummantelten Anschlagschutz in signalrot bietet er einen perfekten Schutz für hochwertige Fahrräder vor Umfallen oder mutwilligem Umdrücken. Der Radabstand

beträgt 500 mm, zweiseitig 540 mm. Der 0500 XBF besitzt integrierte Stahl-Rundösen zur Befestigung für optimierten Diebstahlschutz und lässt sich durch Reihenverbindung nach Bedarf erweitern. Der Versand erfolgt in recycelbarer Verpackung inklusive Schrauben, Bodenmontage-Winkeln im 2er Set und Montageanleitung.

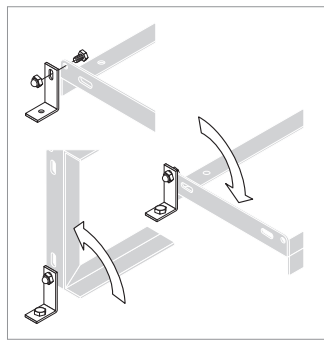
- + Selbststehende, verschraubte Stahlrohrkonstruktion
- + Große, kunststoffummantelte Anlehnbügel
- + Integrierte Befestigungsösen zur optimierten Anbringung von Diebstahlsicherungen
- + Vorbereitet für Reihenverbindung
- + Großzügiger Radabstand



Modellreihe 0500 XBF:
Anschlagschutz durch Kunststoff-
ummantelung.



Optional:
Bodenanker, verzinkt (2er-Set).
Artikelnummer: 105000003

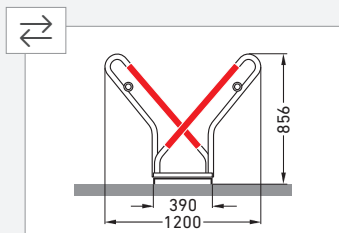
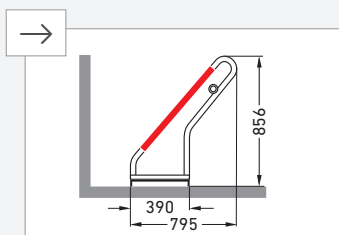


Bodenmontage-Winkel, verzinkt
(2er-Set) liegen der Lieferung bei.
Artikelnummer: 105000002



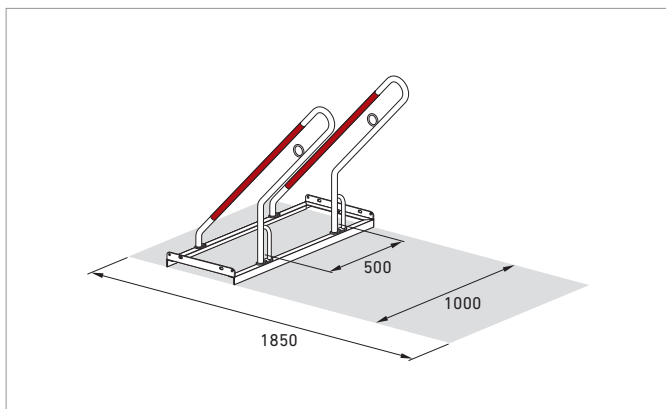
Optimierte Diebstahlsicherung
durch Befestigungsmöglichkeiten
an integrierten Stahl-Rundösen.

Variantenreich

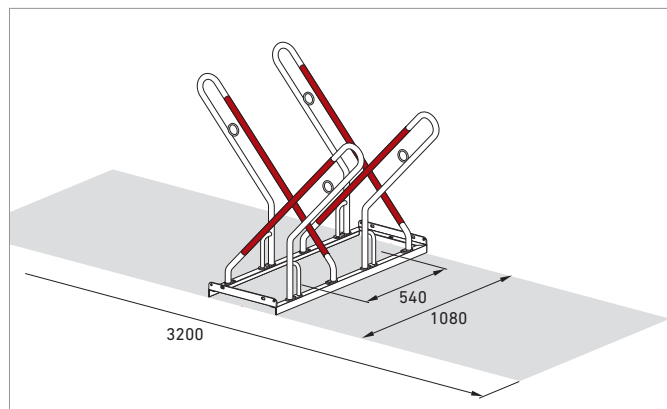


Einstellplätze	2	4	6
Breite in mm	1000	2000	3000
Radabstand 500 mm	0502 XBF	0504 XBF	0506 XBF
Verzinkt	105700193	105700194	105700195

Einstellplätze	4	8	12
Breite in mm	1080	2160	3240
Radabstand 540 mm	0514 XBF	0518 XBF	0522 XBF
Verzinkt	105700199	105700200	105700201



0502 XBF



0514 XBF