

RÉGLAGE ÉLEVÉT

Les étriers de réglage prolongés verticalement empêchent le vélo réglé de se plier.

BIEN PROTÉGÉ

Nombreuses possibilités de raccordement pour les serrures

1 ... 2 ... SE GARER

Expédition rapide et bon marché par colis postal. Facile à monter soi-même directement sur place.

STATIONNEMENT POLYVALENT

Alternance de position haute/basse et modèle à deux côtés pour un réglage des roues peu encombrant.

Supports à vélos

Parc à vélo 4000 & 4000 BR

Où même les balloon bike peuvent se garer en toute sécurité

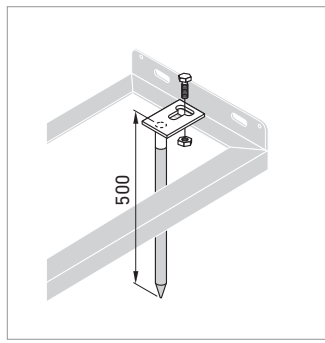
Le Standparker 4000 BR offre également suffisamment d'espace pour accueillir des vélos dont les pneus ont une largeur maximale de 64 mm (Standparker 4000 jusqu'à 55 mm) ou des roues de 29 pouces. Les étriers de réglage extrêmement hauts empêchent les vélos de se plier et d'endommager ainsi les jantes. En même temps, ils offrent une possibilité de raccordement pour les serrures. Le stationnement est décalé en hauteur ou, sur demande, bilatéral, afin d'économiser un

espace précieux. La profondeur de l'espace de rangement est d'environ 1 850 mm lorsque les roues sont réglées d'un côté, et d'environ 3 200 mm lorsque les roues sont réglées des deux côtés. Les parkings à vélos sont rapidement livrés par colis et peuvent être montés par les utilisateurs eux-mêmes. Ils peuvent également être installés pour les vélos modernes avec des pneus plus larges. Ancrage au sol et équerre de montage au sol disponibles en option.

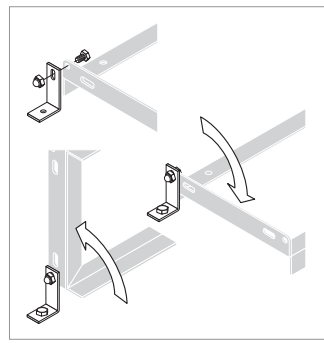
- + Construction en acier robuste et protégée contre la corrosion
- + protection contre les torsions grâce à des étriers de réglage élevés
- + Convient aux largeurs de pneus jusqu'à 55mm (4000) ou 64mm (4000 BR)
- + Stationnement en hauteur
- + Livraison rapide et bon marché



Stabilité optimisée : forme d'arceau extrêmement haute.



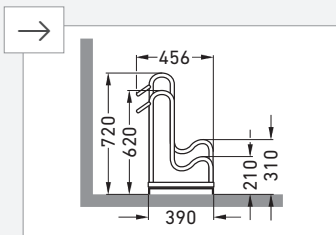
En option : ancrage au sol, galvanisé (set de 2).
Numéro d'article : 105000003



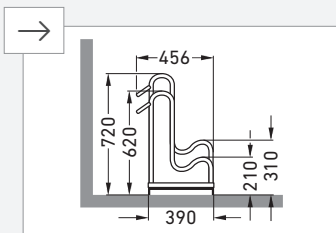
En option : équerre de montage au sol, galvanisée (lot de 2).
Numéro d'article : 105000002



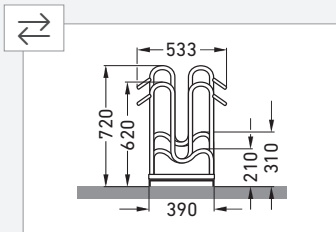
4000 BR adapté aux largeurs de pneus jusqu'à 64 mm.



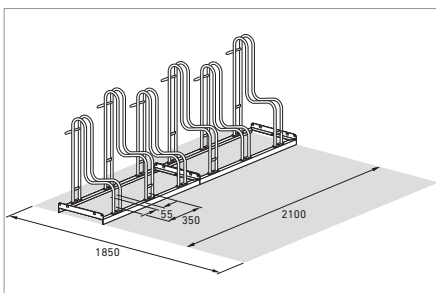
Nb de places	2	3	4	5	6
Largeur en mm	700	1050	1400	1750	2100
Entraxe standard des roues 350 mm	4052	4053	4054	4055	4056
Largeur standard des pneus 55 mm					
Galvanisé	105800002	105800003	105800004	105800005	105800006



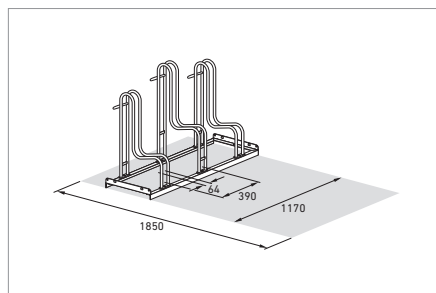
Nb de places	2	3	4	5	6
Largeur en mm	780	1170	1560	1950	2340
Entraxe des roues augmentée 390 mm	4052 BR	4053 BR	4054 BR	4055 BR	4056 BR
Largeur de pneu augmentée 64 mm					
Galvanisé	105800001	105800022	105800083	105800084	105800133



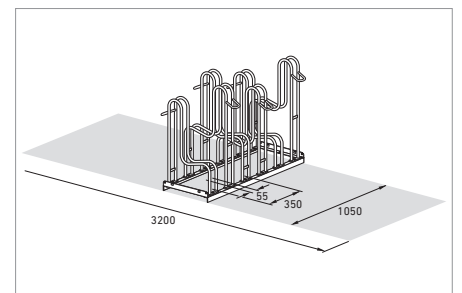
Nb de places	4	6	8	10	12
Largeur en mm	700	1050	1400	1750	2100
Entraxe standard des roues 350 mm	4154	4156	4158	4160	4162
Largeur standard des pneus 55 mm					
Galvanisé	105800017	105800018	105800019	105800020	105800021



Modèle 4056



Modèle 4053 BR



Modèle 4156